

Słupek kotwiczący: **LUX-Top ASP EV9**

Gwarancja niezawodności!



Wysoka jakość produktu

Połączenie **spawane**



Stal **odporna na korozję**

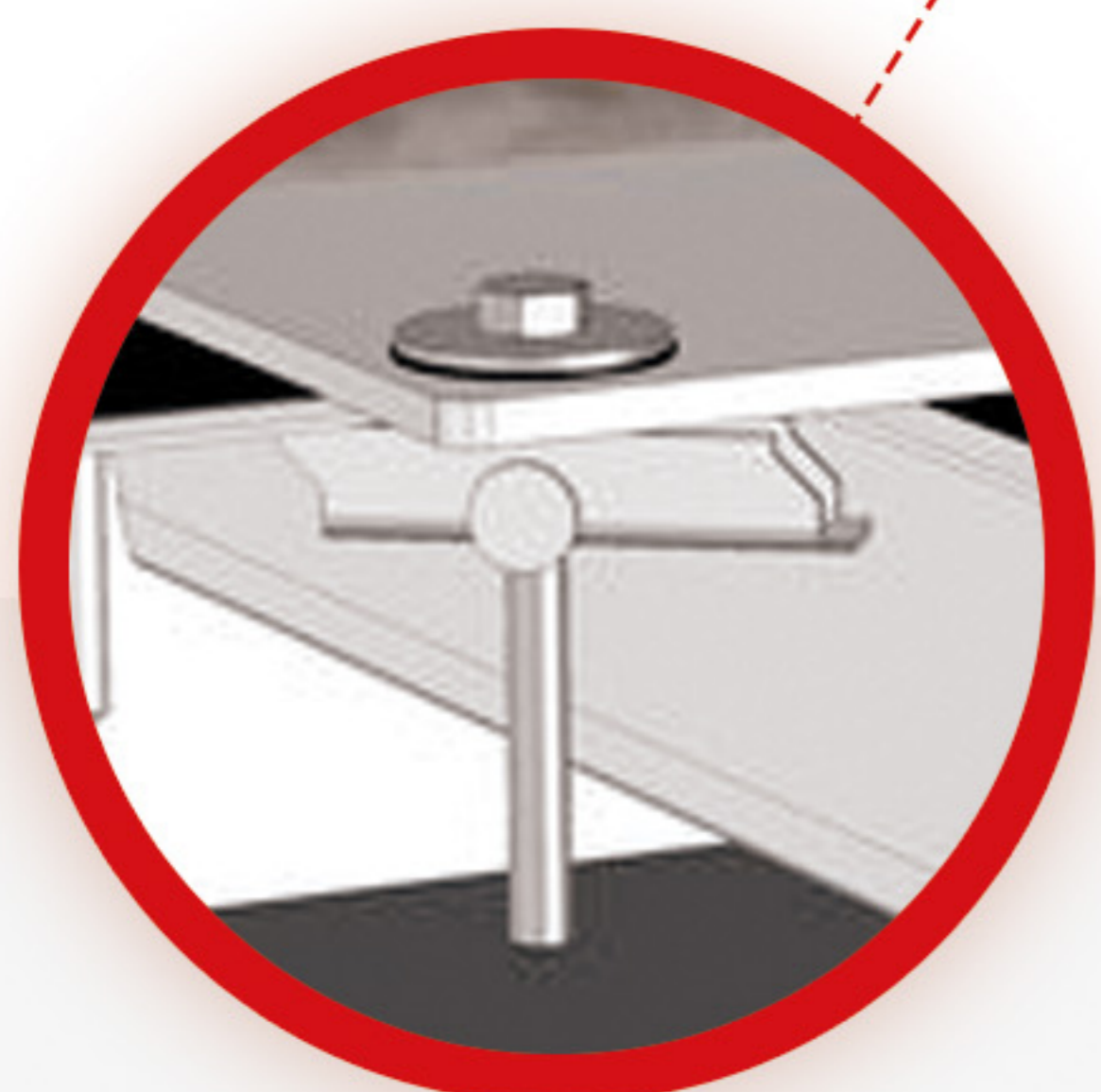
Szybki
montaż



Wyeliminowane
ryzyko odkręcenia



Mocowanie z wykorzystaniem
śrub zapadkowych



Sundboor[®]

Słupek kotwiczący: **LUX-Top ASP EV9** MOCOWANY DO BLACHY TRAPEZOWEJ



POWIERZCHNIA MONTAŻOWA

- min. grub. blachy trapezowej 0,75 mm
(dla profilu akustycznego 0,88 mm)



ELEMENT MOCUJĄCY

- 4 śruby zapadkowe M8 (A2)



MATERIAŁ

- Stal nierdzewna W1.4301 / AISI 304
- Klasa odporności na korozję CRC II zgodnie z EN 1993-1-4



CERTYFIKACJA / ZATWIERDZENIE

- Testowane i certyfikowane zgodnie z normą EN 795: 2012 typ A+ CEN/TS16415: 2013 przez organ certyfikujący DEKRA EXAM GmbH
- Certyfikat badania typu wg EN 795 typ A, certyfikat nr. ZP/B225/19



UŻYTKOWNICY

- max. 3 użytkowników



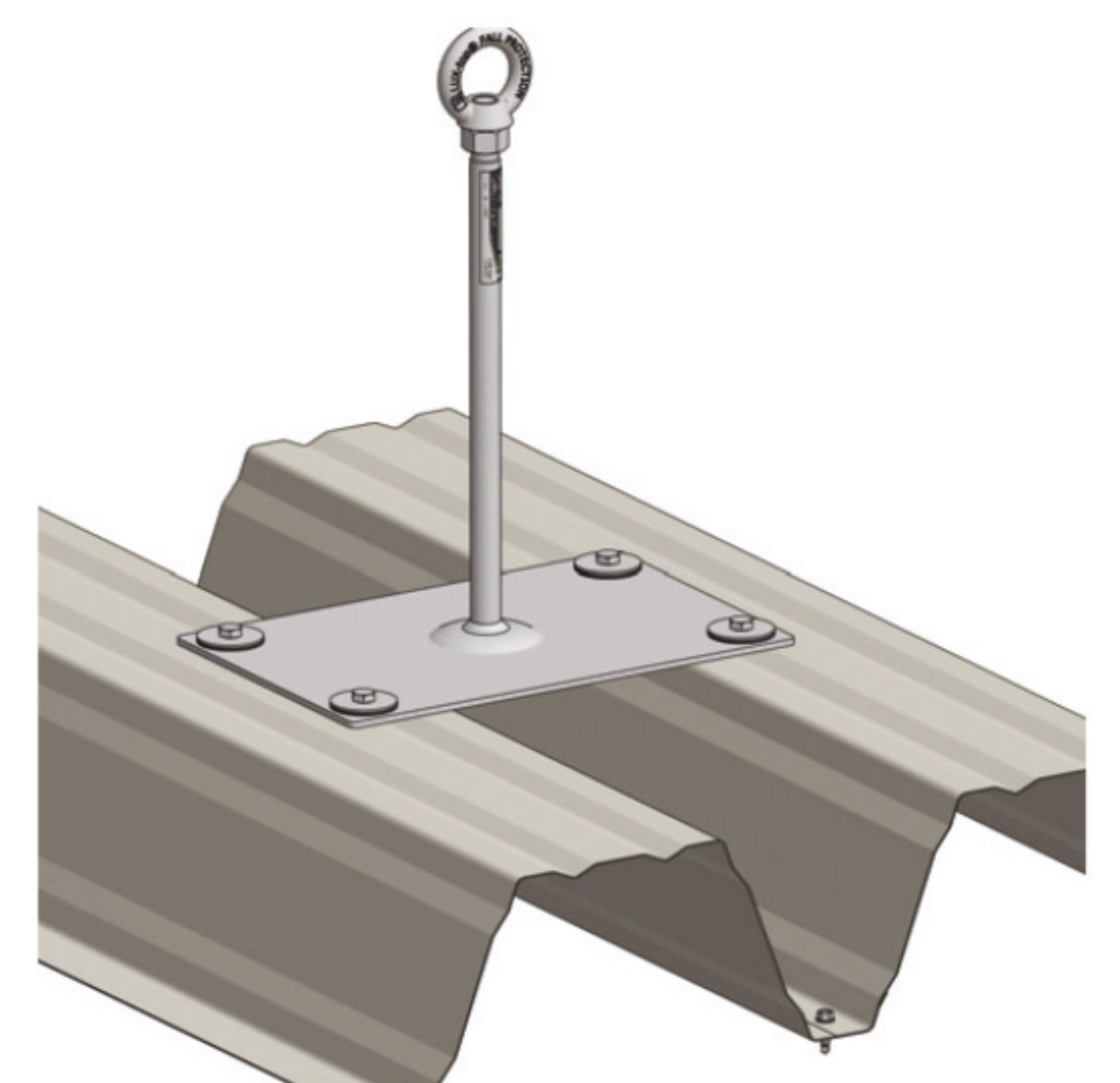
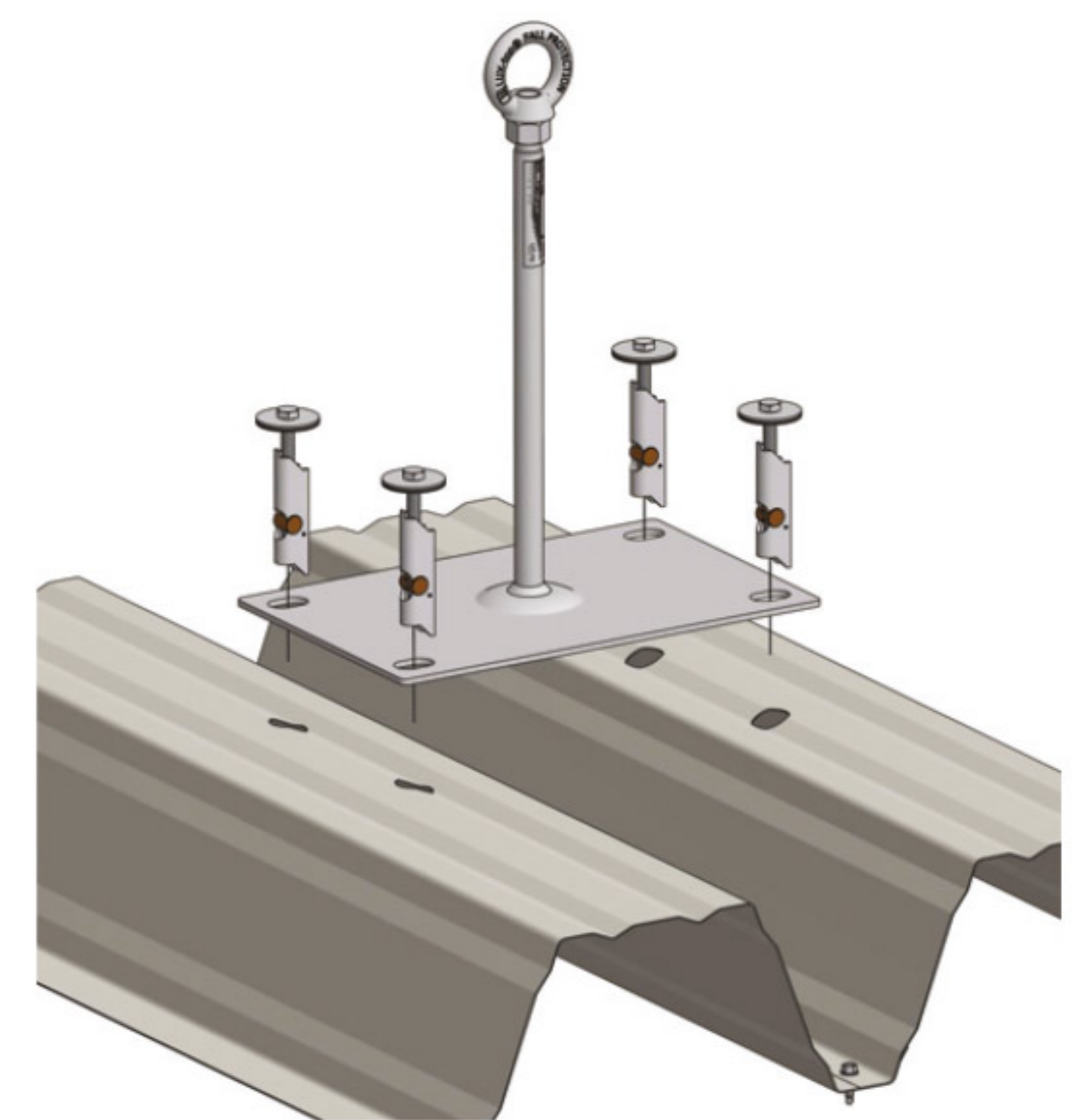
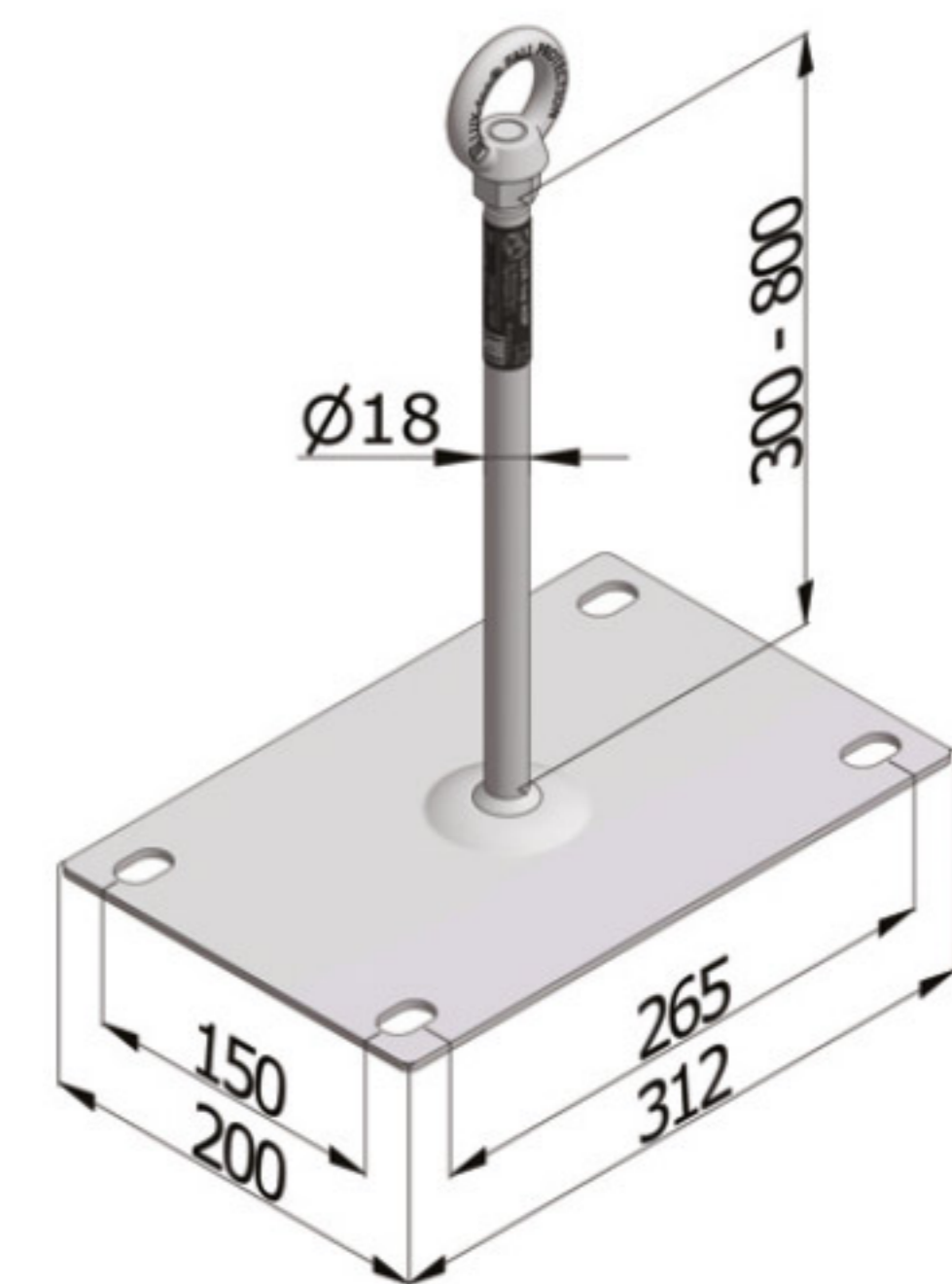
MOŻLIWE KONFIGURACJE

- punkty kotwiczące w systemie linowym LUX-top® FSE 2003
- połączenie z tymczasowym poziomym urządzeniem kotwiczącym



ZALETY PRODUKTU

- produkt dostarczony z kpl. elementów mocujących oraz oczkiem kotwiczącym
- gwarancja trwałego połączenia słupka z podłożem*
- trwałe połączenie pręta słupka z podstawą (produkt spawany)*
- szybki i łatwy montaż



*Wyliminowano ryzyko odkręcenia elementów łączących w wyniku oddziaływania niekorzystnych warunków: drgania, różnica temperatur itp.

Sundoor Tech

ul. Kurta Aldera 44
41-506 Chorzów
Tel.: +48 32 246 00 50
E-mail: info@sundoor.pl
www.sundoor.pl

Sundoor