

Sunddoor®

System barierek wolnostojących Sundoor



www.sundoor.pl



e-mail: info@sundoor.pl

Tel: +48 32 246 00 50

Fax: +48 32 246 00 55

System barierek wolnostojących Sundoor - gwarantuje ochronę zbiorową osób wykonujących pracę na wysokości lub na powierzchniach obiektów niepublicznych. Jeżeli szukasz profesjonalnego zabezpieczenia, idealnym rozwiązaniem będzie produkt firmy Sundoor Sp z o.o. Sp k..



Nasze barierki sprawdzą się wszędzie gdzie konieczne jest zapewnienie **maksimum bezpieczeństwa**. System Sundoor gwarantuje ochronę **na powierzchniach płaskich oraz o nachyleniu wynoszącym do 15 stopni**. Produkt sprawdzi się na wszelkich dachach, podestach, platformach.



System jest zaprojektowany w taki sposób aby **przeciwwstawił się siłom mogącym wystąpić podczas opierania się o poręcz barierki**. Sundoor wytrzyma również uderzenie osoby potykającej się wprost na barierkę.

Wszystkie części systemu zostały zaprojektowane w taki sposób, że ich **przypadkowe przesunięcie czy przemieszczenie podczas użytkowania jest niemożliwe**. Całość wykonano z najwyższą starannością aby **zapobiec uszkodzeniom skóry**. Daje to maksimum komfortu i bezpieczeństwa.

System barierek wolnostojących Sundoor został oparty na kilku **kluczowych elementach**, są to: **łącnik słupka, słupki, łączniki, mocowania stałe, obciążniki oraz powłoka zabezpieczająca**. Dzięki **modułowej konstrukcji systemu** możliwy jest jego **montaż bez użycia specjalistycznych narzędzi**.

Z pomocą barierek Sundoor można wykonać: bramy, przejścia, strefy zrzutu śniegu, dojścia i zabezpieczenia dojść do różnego typu drabin oraz innych urządzeń.

SPEŁNIANE NORMY:

System barier wolnostojących nadaje się do zbiorczego, trwałego zabezpieczenia przed upadkiem z wysokości. System zabezpieczający jest **zgodny z rozporządzeniem Ministra Pracy i Polityki Socjalnej** z dnia 26 września 1997r w sprawie ogólnych przepisów Bezpieczeństwa i Higieny Pracy. Produkt sygnowany został sprawdzony zgodnie z wymaganiami norm **EN ISO 14122-4:2006** i normy **EN 13374:2013 - klasa ochrony A i B**.

Normy te odpowiadają poniższym wymaganiom:

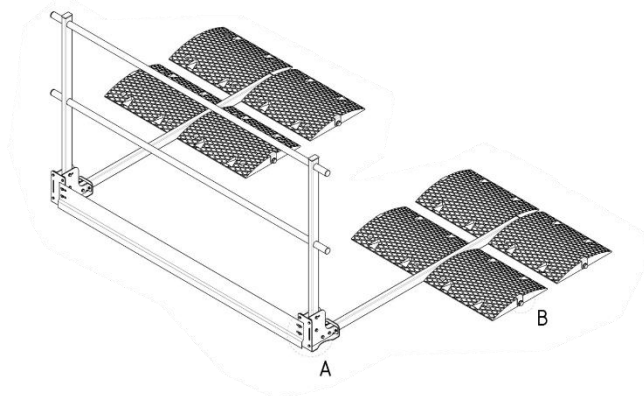
- ✓ Podparcie osoby opierającej się lub przytrzymującej o zabezpieczenie;
- ✓ Przytrzymanie się rękoma o zabezpieczenie podczas chodzenia.

ZALETY SYSTEMU SUNDOOR:

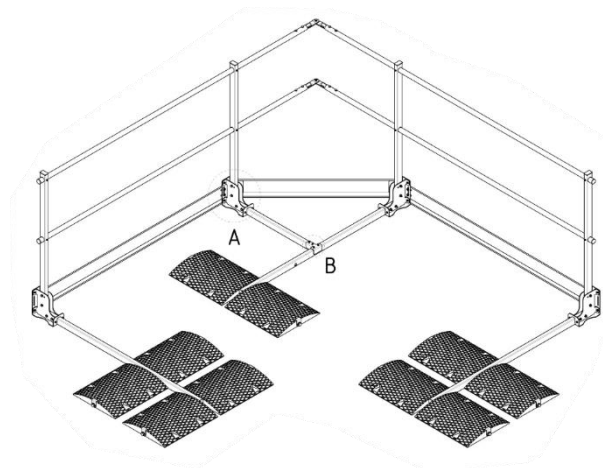
- ✓ **Gwarantuje ochronę zbiorową osób wykonujących pracę na wysokości;**
- ✓ **Zapewnia bezpieczeństwo na powierzchniach płaskich oraz o nachyleniu wynoszącym do 15 stopni;**
- ✓ **Wytrzymały na nacisk i obciążenia;**
- ✓ **Sprawdzony zgodnie z wymaganiami norm EN ISO 14122-4:2006 i normy EN 13374:2013 - klasa ochrony A i B;**
- ✓ **Zgodny z rozporządzeniem Ministra Pracy i Polityki Socjalnej z dnia 26 września 1997r;**
- ✓ **Możliwość izolacji obciążników od powierzchni nośnej;**
- ✓ **Łatwość montażu;**
- ✓ **Wielofunkcyjny – duży wachlarz komponentów systemu i możliwości ochrony.**

WARIANTY MONTAŻU SYSTEMU:

1. UKŁAD TYPOWY – SYSTEM WOLNOSTOJĄCY 2 METROWY

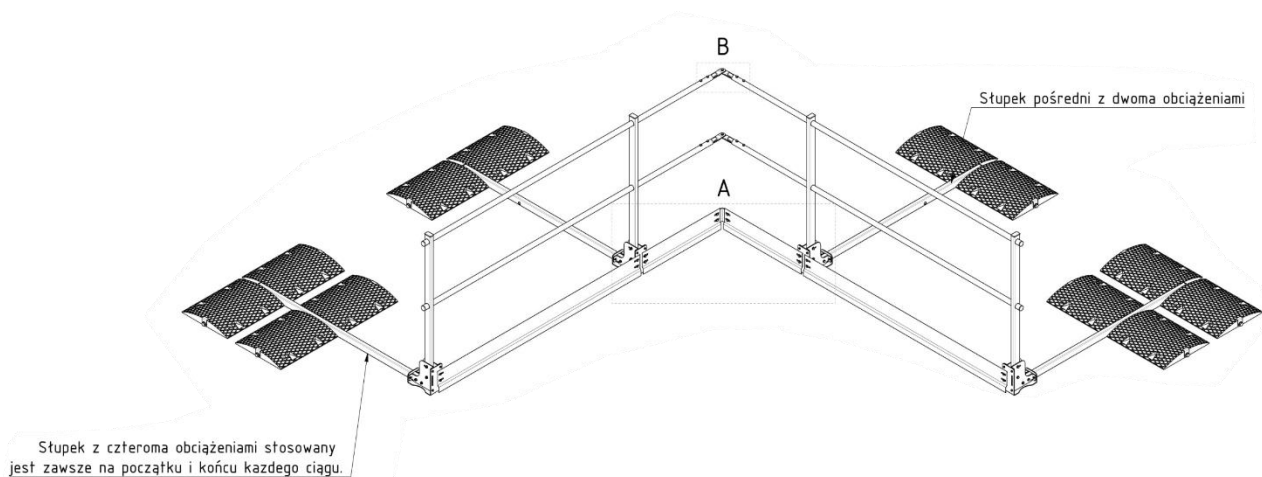


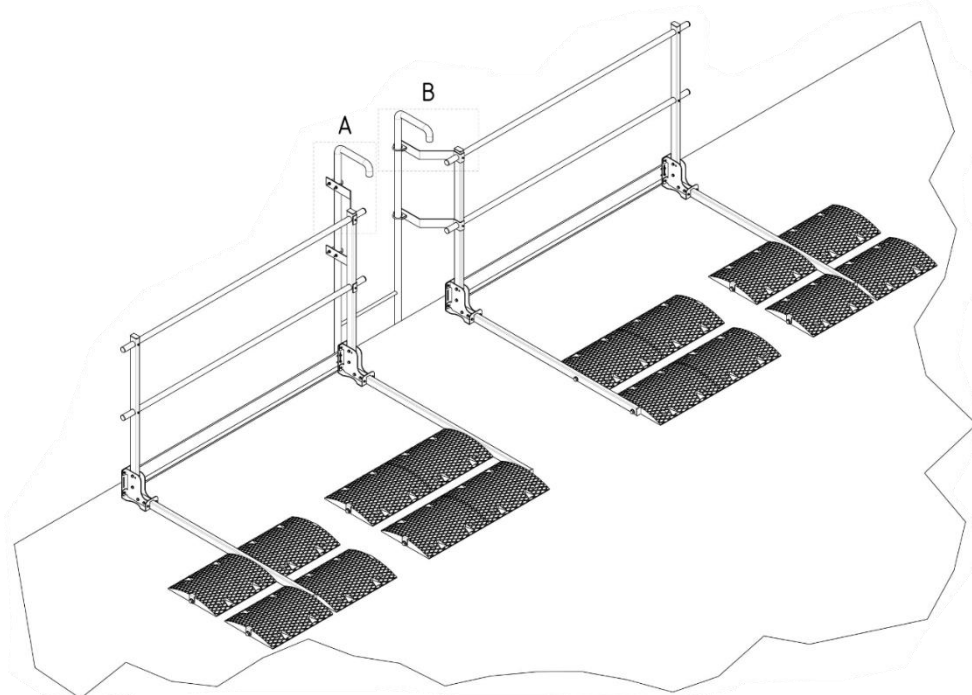
2. UKŁAD NAROŻNY – SYSTEM WOLNOSTOJĄCY Z ZASTOSOWANIEM KĄTA



WEWNĘTRZNEGO

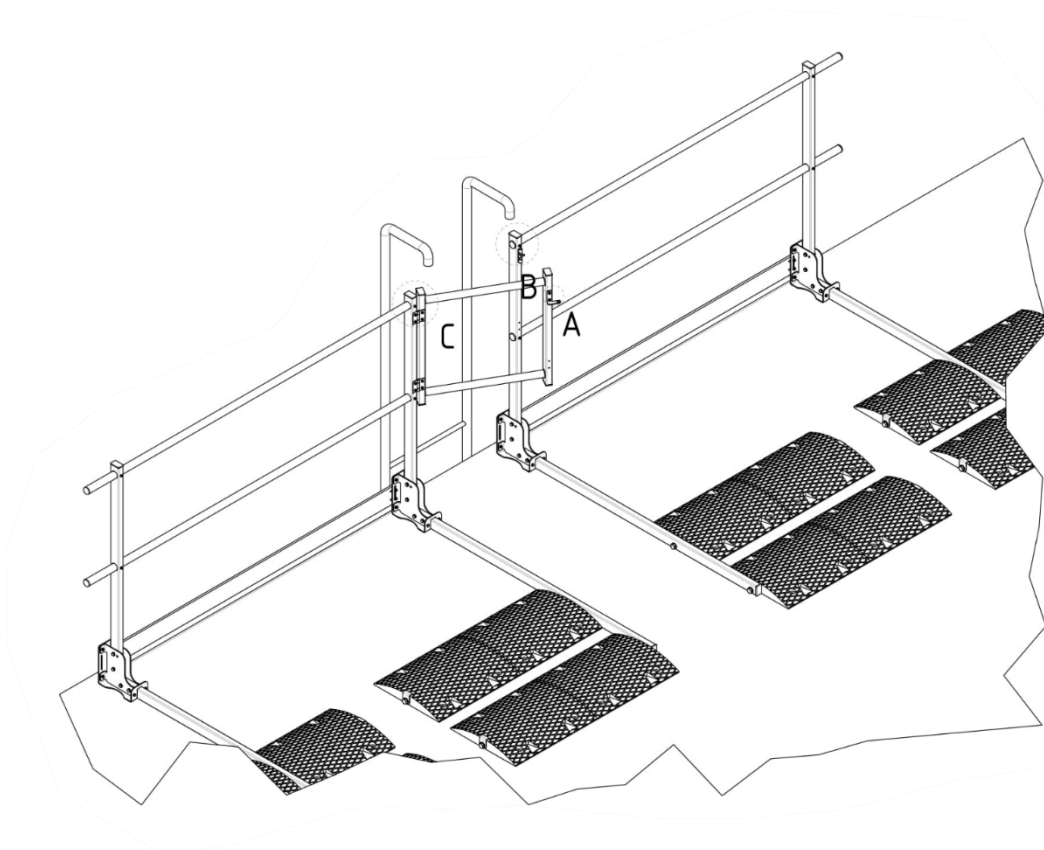
3. UKŁAD NAROŻNY – SYSTEM WOLNOSTOJĄCY Z ZASTOSOWANIEM KĄTA ZEWNĘTRZNEGO





MOŻLIWOŚĆ MONTAŻU DO ISTNIEJĄCEJ DRABINY:

MOŻLIWOŚĆ MONTAŻU DRZWICZEK SYSTEMOWYCH:



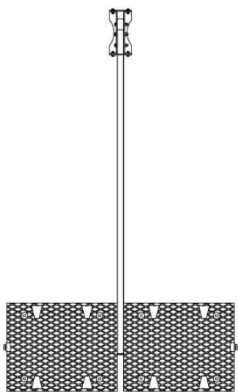
OBCIĄŻENIA SYSTEMU SUNDOOR

Obciążenia systemu Sundoor składają się z elementów PW-40. Każdy pojedynczy element został wykonany z tworzywa pochodzącego z recyklingu. PW-40 posiada otwory na śruby montażowe.

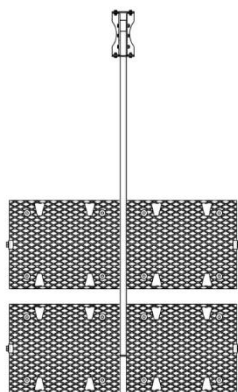


WARIANTY MOCOWANIA OBCIĄŻEŃ:

Stupek systemowy z dwoma obciążeniami



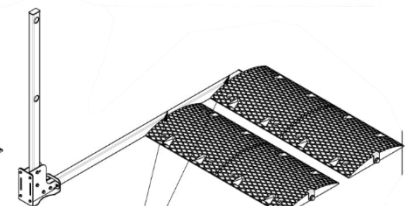
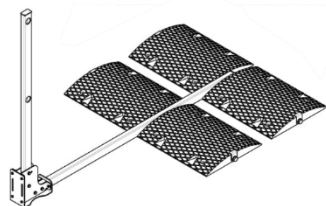
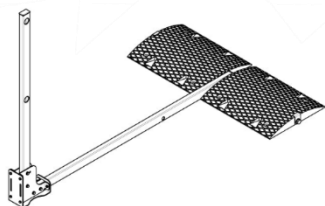
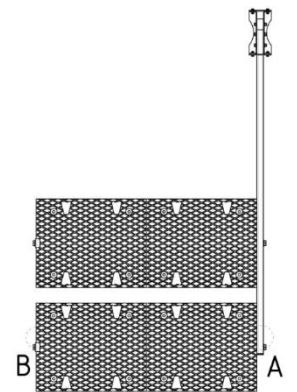
Stupek systemowy z czterema obciążeniami



Stupek systemowy z dwoma obciążeniami zamocowanymi po jednej stronie



Stupek systemowy z czterema obciążeniami zamocowanymi po jednej stronie



Podczas zastosowania obciążeń z jednej strony, od strony wspornika poziomego nie stosujemy elementu mocującego obciążenia (SBS-OB/K)