

Microtector III G888 – Poręczny, bezpieczny i solidny

Nowoczesna ochrona osobista





Microtector III G888 – Twoje bezpieczeństwo jest naszym zadaniem

Made in
Germany

Rozwój Microtector III G888 skupia się na wymaganiach stawianych w nowoczesnych miernikach wielogazowych, do zastosowań w ochronie osobistej. W rezultacie otrzymujemy wielogazowe urządzenie ostrzegawcze, które jest bezpieczne, wytrzymałe i praktyczne oraz sprawdziło się w codziennej pracy.

Bezpieczeństwo dzięki jakości i funkcjonalności

Wyposażenie mierników w wysokiej jakości, precyzyjne i trwałe czujniki jest indywidualnie dostosowywane do Państwa wymagań. W celu zapewnienia maksymalnego bezpieczeństwa pracowników można zdefiniować kombinacje do siedmiu gazów.

Przemysłowa konstrukcja, zarówno obudowy, jak i menu nawigacyjnego, ułatwia pracę urządzenia ostrzegawczego w trudnych warunkach. Wyświetlacz można obracać o 180° za pomocą jednego kliknięcia. Do pracy w słabo oświetlonych pomieszczeniach lub w sytuacjach awaryjnych, G888 posiada również latarkę LED w wykonaniu przeciwwybuchowym.

Zaprojektowany do pracy w trudnych warunkach

Microtector III G888 jest certyfikowany (DEKRA) do stosowania w strefie II 2G oraz I M2. Obudowa jest wodo- oraz pyłoszczelna, zgodnie ze stopniem ochrony IP 67. Gumowana obudowa z poliwęglanu zapewnia doskonałą ochronę przed wstrząsami, a niewielka masa wynosząca maksymalnie 275 g zapewnia wysoki komfort użytkowania.

Wydłużony czas pracy

W zależności od wyboru sensorów i konfiguracji systemów łączności, Microtector III G888 pozwala na pracę do 65 godzin.

Rejestrator danych

Za pomocą wewnętrznego rejestratora danych można zapisać 30 000 punktów pomiarowych dla maksymalnie 12 różnych wartości oraz dodatkowe informacje takie jak data, czas, dane identyfikacyjne nadajnika, wyzwalanie alarmów i zdarzenia specjalne.

Zdalny monitoring w celu ochrony pracowników

Urządzenia mogą być wyposażone w moduły komunikacji radiowej, dzięki czemu używając systemu nadzoru, kierujący zespołem może mieć bieżący podgląd poprzez przyrządy przenośne TeamLink lub poprzez stacjonarny moduł USB, wpinany bezpośrednio do komputera. Informacje są dostępne w czasie rzeczywistym i obejmują stężenia gazów, alarmy gazowe i z czujników bezruchu.

Przygotowany na wypadek awarii – symulacje zagrożeń

Za pomocą symulacji alarmu można przysyłać do Microtector III G888 dowolne wartości gazu, dzięki czemu można symulować i testować najbardziej zróżnicowane scenariusze awaryjne. Urządzenia nadzoru pozwalają także na wysyłanie wiadomości tekstowych dla szybkiej komunikacji w sytuacji zagrożenia.

Konserwacja i dokumentacja

Stacje testowe i dokujące dla Microtector III G888 pozwalają nie tylko na niezależne od lokalizacji, codzienne testy urządzenia, stanów alarmowych i kontrole funkcjonalności, ale także na pełną dokumentację tych działań.

G888 – część zespołu

Microtector III G888 oferuje optymalną ochronę indywidualną dla wszystkich osób pracujących w strefach niebezpiecznych i/lub zagrożenia wybuchem. Do pomiarów wycieku gazu zaleca się stosowanie Polytector III G999, które posiadają wbudowaną pompę. Obie serie urządzeń mogą być zdalnie monitorowane razem przez ten sam komputer lub TeamLink.

POTRÓJNY SYGNAŁ OSTRZEGAWCZY

Alarm optyczny, akustyczny i wibracyjny

PRAKTYCZNA KONSTRUKCJA

Obudowa antypoślizgowa i odporna na wstrząsy, wodoszczelna i pyłoszczelna zgodnie z IP67

MODUŁ RADIOWY (OPCJONALNIE)

Transmisja danych i alarmów w czasie rzeczywistym na częstotliwości 868 MHz (Europa) lub 915 MHz (obie Ameryki)

CZUJNIK BEZRUCHU

2 poziomy ostrzegawcze w urządzeniu plus powiadomienie nadzoru*

(*opcja z modułem radiowym i TeamLink)

INTUICYJNA OBSŁUGA

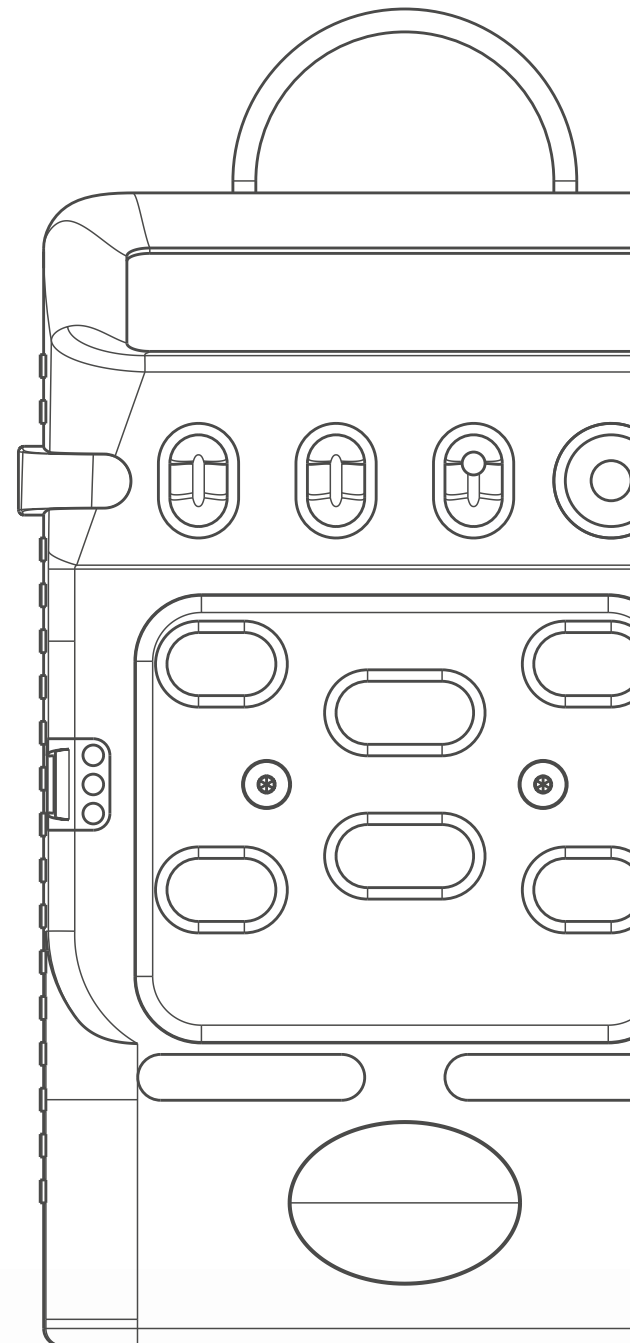
Jedno kliknięcie dla ważnych funkcji, wygodne menu z 3 przyciskami

MAŁA, PORĘCZNA OBUDOWA

Najmniejszy i najlżejszy detektor 7-gazowy

WYSOKIEJ JAKOŚCI SENSORY

Solidne, precyzyjne i trwałe sensory do wykrywania gazów/par toksycznych/palnych oraz O₂





Connected Workers, Connected Data

Nowoczesne koncepcje bezpieczeństwa stają się coraz bardziej inteligentne. Warunkiem wstępnym jest to, że nowoczesne detektory gazu są zintegrowane z sieciami danych i jednocześnie są w stanie wykrywać coraz więcej niebezpiecznych sytuacji.



Podstawowe zadanie przenośnych mierników wielogazowych to oczywiście ostrzeżenie o niebezpiecznych stężeniach gazu ale inteligentna ochrona wykracza poza to:

- » Pozwala to na zdalną ochronę poszczególnych stanowisk pracy i działa również wtedy, gdy osoby są oddzielone od swojego zespołu w zależności od sytuacji
- » Zespoły ratownicze otrzymują aktualne informacje na temat sytuacji zagrożenia na miejscu.
- » Pracując w niewielkich zespołach część obowiązków obejmujących kontrolę bezpieczeństwa współpracowników jest przekazana do osoby zdalnie nadzorującej
- » Pracujemy zgodnie z krajowymi i międzynarodowymi wymogami bezpieczeństwa
- » Funkcja Pamera dla prostych wiadomości i predefiniowanych odpowiedzi.

Bezpieczeństwo dla lokalnych zespołów

Połączenie Microtector III G888 z modułem radiowym i mobilną jednostką monitorującą TeamLink jest idealnym rozwiązaniem dla straży pożarnej, zespołów serwisowo-naprawczych lub grup roboczych poruszających się w obszarach potencjalnie niebezpiecznych.

Nadzorca nie tylko natychmiast dowiaduje się, który członek zespołu wywołał alarm, ale również otrzymuje aktualne odczyty gazu oraz poprzez alarm czujnika bezruchu, informację czy dana osoba musi zostać ewakuowana.

Dzięki zasięgowi radiowemu do 700 metrów możliwe jest również zabezpieczenie zespołów rozmieszczonych w różnych lokalizacjach, co umożliwi szybką i ukierunkowaną reakcję w przypadku zagrożenia.



Zielony: Brak niebezpieczeństwa
Żółty: Wstępne alarmowanie
Czerwony: Alarm główny /
 Alarm czujnika bezruchu



Bezpieczeństwo w szerszym zakresie działania

TeamLink jest przeznaczony do zabezpieczania małych, mobilnych zespołów. Jeśli konieczne jest zagwarantowanie bezpieczeństwa większych grup roboczych, zaleca się stosowanie G888/G999 Visual w połączeniu z kluczem sprzętowym USB. Oprogramowanie oferuje wszystkie funkcje TeamLink ale pozwala na zachowanie przejrzystego przeglądu mierzonych wartości i stanów alarmowych dla znacznie większej liczby osób na komputerach PC lub tabletach z systemem Windows.

Połączone dane w IIoT

Connected Worker jest również częścią przemysłowego Internetu przedmiotów (IIoT), ponieważ dane, które dostarcza zawierają cenne informacje do optymalizacji procesów i analizy. Oddzielenie stacjonarnych i przenośnych detektorów gazu coraz bardziej zanika w nowoczesnych koncepcjach bezpieczeństwa, co jednocześnie daje nowe możliwości, takie jak precyzyjna lokalizacja ofiar. Przyszłość należy do **smart GasDetection Technologies**.



Odpowiednie akcesoria dla wszystkich wymagań

Docking- und Teststation



Szybkie, automatyczne i ekonomiczne wykonywanie codziennych testów sprawności oraz sporządzanie dokumentacji. Oprócz codziennych testów, stacje dokujące GfG umożliwiają również przeprowadzanie zalecanych, regularnych kontroli funkcjonalnych.

Dockingstation DS400

- » 1x przyłącze jednogazowe/wielogazowe, 1x przyłącze powietrza i 1x przewód wylotowy
- » Wyświetlanie i dokumentacja regulacji zera i gazu testowego

Dockingstation DS404

- » **Jak DS400**
- » 4x przyłącze jednogazowe/wielogazowe, 1x przyłącze powietrza i 1x przewód wylotowy

Teststation TS888/999

- » Do użytku także w wersji mobilnej (brak komputera PC - zasilanie 12/24 V)
- » Włączony rejestrator danych
- » Funkcja ładowania (opcja)

Teststation TX888/999

- » **Jak TS888/999**
- » Regulacja czułości czujników.
- » Wyświetlanie i dokumentacja regulacji zera i gazu testowego

Indywidualna ochrona osobista



Zabezpieczenie samodzielnych stanowisk pracy jeszcze nigdy nie było tak proste. Czujki wielogazowe G888 lub G999 zgłaszają zmierzone stężenia gazów, alarmy i stan alarmu czujnika bezruchu do mobilnego TeamLink lub centrum nadzoru.

TeamLink G999L

- » Monitorowanie do 10 pracowników.
- » Pasma 868 MHz (Europa/Afryka), pasmo 915 MHz (Ameryka Północna i Południowa)
- » Zasięg max. 700 m
- » Funkcja Pager

Klucz USB

do połączenia bezprzewodowego wraz z oprogramowaniem Visual Software G888/G999

- » Zasięg monitorowania do 700 m
- » Pasma 868 MHz (Europa/Afryka), pasmo 915 MHz (Ameryka Północna i Południowa)
- » System operacyjny: Windows

Produkty uzupełniające



Smart Cap

- » Adapter do ręcznego podawania gazu testowego
- » Interfejs danych i podłączenie do komputera

Polytector III G999

- » Dla gazów toksycznych, wybuchowych i tlenu
- » Dodatkowe kombinacje czujników, w tym PID i hybrydowe (CC/HL)
- » Zasięg radiowy w zależności od wpływu zakłóceń (maks. pole wolne 700 m)
- » Funkcja Pager



Ładowarka DIC 888/999

- » Inteligentna kontrola dla optymalnego stanu naładowania i długiej żywotności baterii



Walizka transportowa i magazynowa

- » Odpowiednia dla butli testowych jedno i wielogazowych
- » Miejsce na TS400 lub TX400 i akcesoria






G888/G999 Visual Software

- » Ochrona zespołów i poszczególnych miejsc pracy
- » Monitorowanie zmierzonych wartości i alarmów za pośrednictwem komputera lub tabletu
- » Status i alarm czujnika bezruchu
- » Możliwość symulacji alarmu
- » System operacyjny Windows



« Wygoda w codziennym użytkowaniu »

Dane techniczne: Microtector III G888

Zasada pomiaru	<p>Elektrochemiczna (EC) dla gazów toksycznych i tlenu</p> 	<p>Katalityczna (CC) dla gazów i par palnych (do 100% DGW)</p> 	<p>Podczerwień (IR) dla gazów i par palnych oraz dwutlenku węgla</p> 
Rodzaj poboru gazu	Dyfuzyjny		
Wyświetlacz	Podświetlany, w pełni graficzny wyświetlacz LCD, automatyczna regulacja rozmiaru dla optymalnego odczytu, wyświetlanie pojemności baterii, stężenia gazu jako wartości bieżącej i wartości szczytowej		
Alarmy	W zależności od rodzaju gazu 3 lub 2 alarmy wartości chwilowych i 2 wartości alarmów ekspozycyjnych. Alarm optyczny – zmiana koloru wyświetlacza w zależności od stanu alarmowego (zielony/pomarańczowy/czerwony). Alarm akustyczny – 103dB z możliwością obniżenia do 90dB.		
Zerowanie oraz regulacja czułości	Ręcznie lub automatycznie, w razie potrzeby przetestować gazem wzorcowym poprzez „SMART CAP” z 0,5...0,6 lpm.		
Komunikacja radiowa	Opcjonalnie 868 MHz dla UE; zasięg ok. 700 m (otwarta przestrzeń) Opcjonalnie 915 MHz dla USA; zasięg ok. 300 m (otwarta przestrzeń)		
Zasilanie	Moduł akumulatora NiMH; 2,6 V 2100 mAh		
Czas pracy*	<p>Bez radia:</p> <ul style="list-style-type: none"> ok. 13 h (EC+WT_{PS}+IR) ok. 21 h (EC+WT_{PS}) ok. 65 h (EC) ok. 13 h (EC+WT_{PS}+IR) ok. 21 h (EC+WT_{PS}) ok. 65 h (EC) ok. 23 h (EC+IR) ok. 23 h (EC+IR) 	<p>Z radiem:</p> <ul style="list-style-type: none"> ok. 10 h (EC+WT_{PS}+IR) ok. 14 h (EC+WT_{PS}) ok. 26 h (EC) ok. 15 h (EC+IR) 	<p>* PS: Power Save Mode</p>
Warunki klimatyczne	<p>Robocze: -20...+50 °C 5...95 % r.h. 70...130 kPa Magazynowania: -25...+55 °C 5...95 % r.h. 70...130 kPa (zalecane 0...+30 °C)</p>		
Obudowa	<p>Materiał: Poliwęglan gumowany Wymiary: 68 x 100 x 39 mm (szer. x wys. x gł.) Waga: Do 275 g (w zależności od wyposażenia czujnika) Klasa ochrony: IP67</p>		
Dopuszczenia / Badania	<p>Oznakowanie i rodzaj ochrony przed zapłonem: G888C Ⓢ I M2 Ex ia db I Mb Ⓢ II 2G Ex ia db IIC T4 Gb -20°C ≤ Ta ≤ +50°C</p> <p>Certyfikat badania typu UE: BVS 15 ATEX E 064 X</p> <p>Certyfikat zgodności IECEx: IECEx BVS 15.0056 X</p> <p>Kompatybilność elektromagnetyczna: DIN EN 50270:2015</p> <p>Emisja zakłóceń: Typ klasy I Oporność na zakłócenia: Typ klasy II</p>		



GfG Polska Sp. z o.o.

Ul. Estetyczna 4/C9 | 43-105 Tychy | Polska

Telefon: +48 22 796 25 51

Telefon: +48 32 707 03 17

E-Mail: biuro@gfg.pl

GfGsafety.com

smart
GasDetection
Technologies

